

Objet
Schéma de principe d'une sous-station triple échangeurs

Date	Auteur	Visa	Archivage
17.06.2019	OLR	KMO	U:\19_Support_EXP\01_Plan\01_Originaux\01_CAD\02_Plans-types\Sous-stations\Plans-div\Schéma-principe-1-2-3-échangeurs.rvt

GESA CHALEUR
Un savoir-faire de GRUYÈRE ÉNERGIE SA

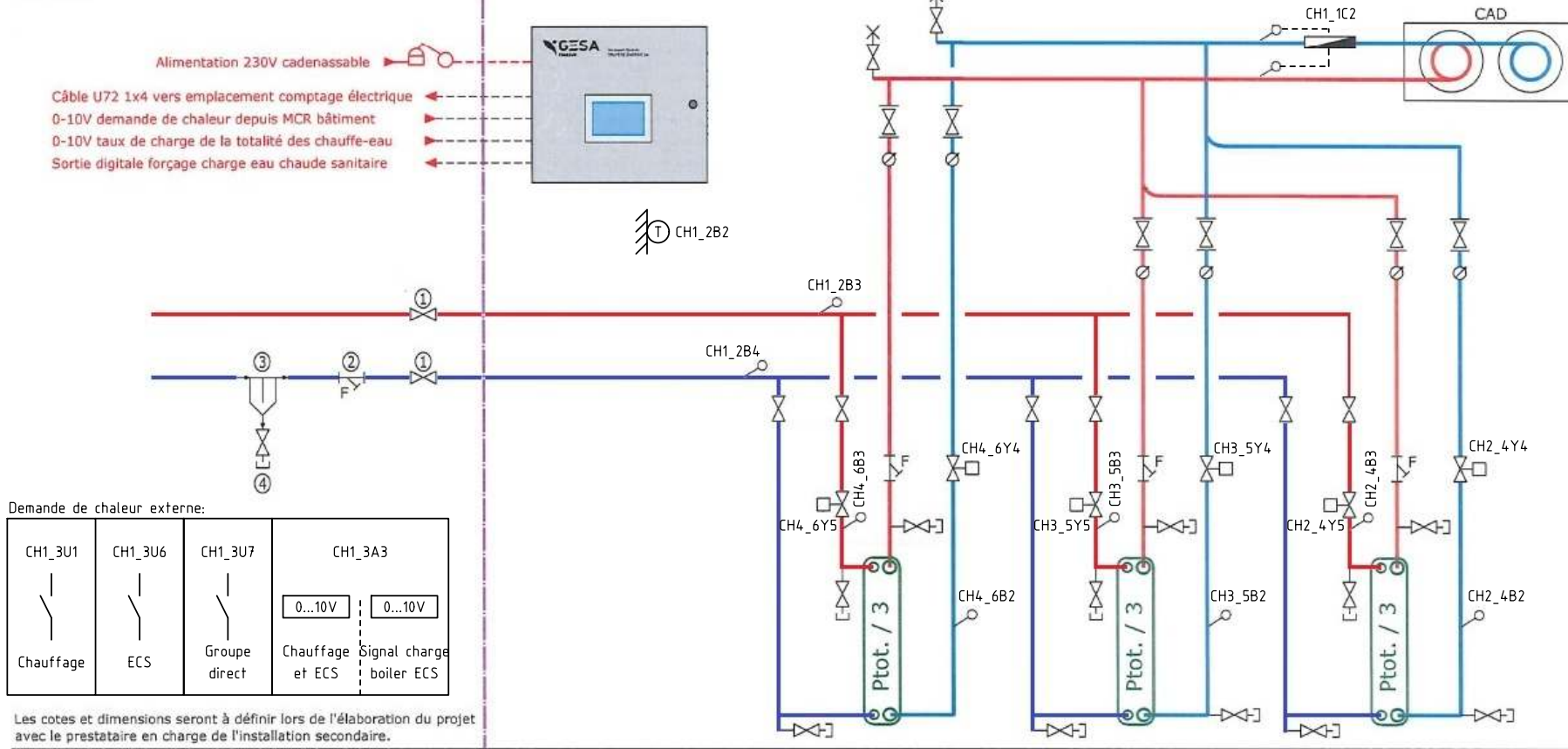
Gruyère Energie SA
Rue de l'Étang 20 | CH-1630 Bulle 1
T 026 919 23 22 | F 026 919 23 25
projets@gruyere-energie.ch
www.gruyere-energie.ch

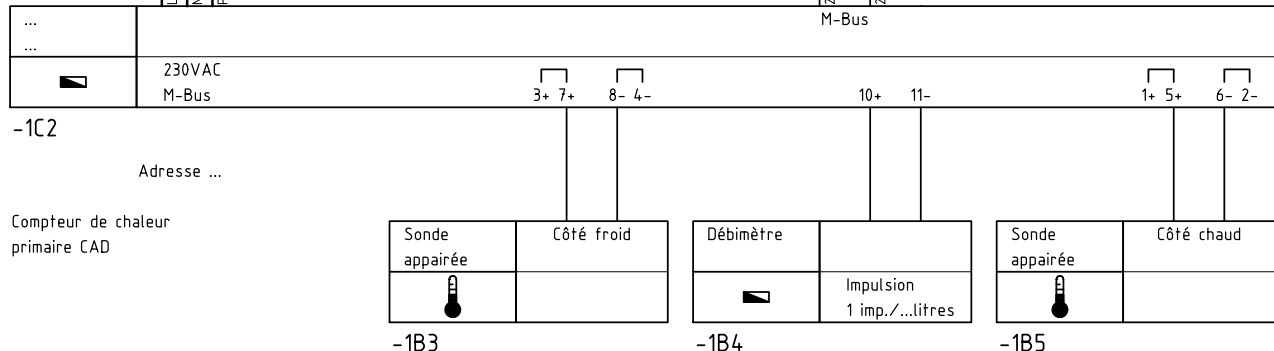
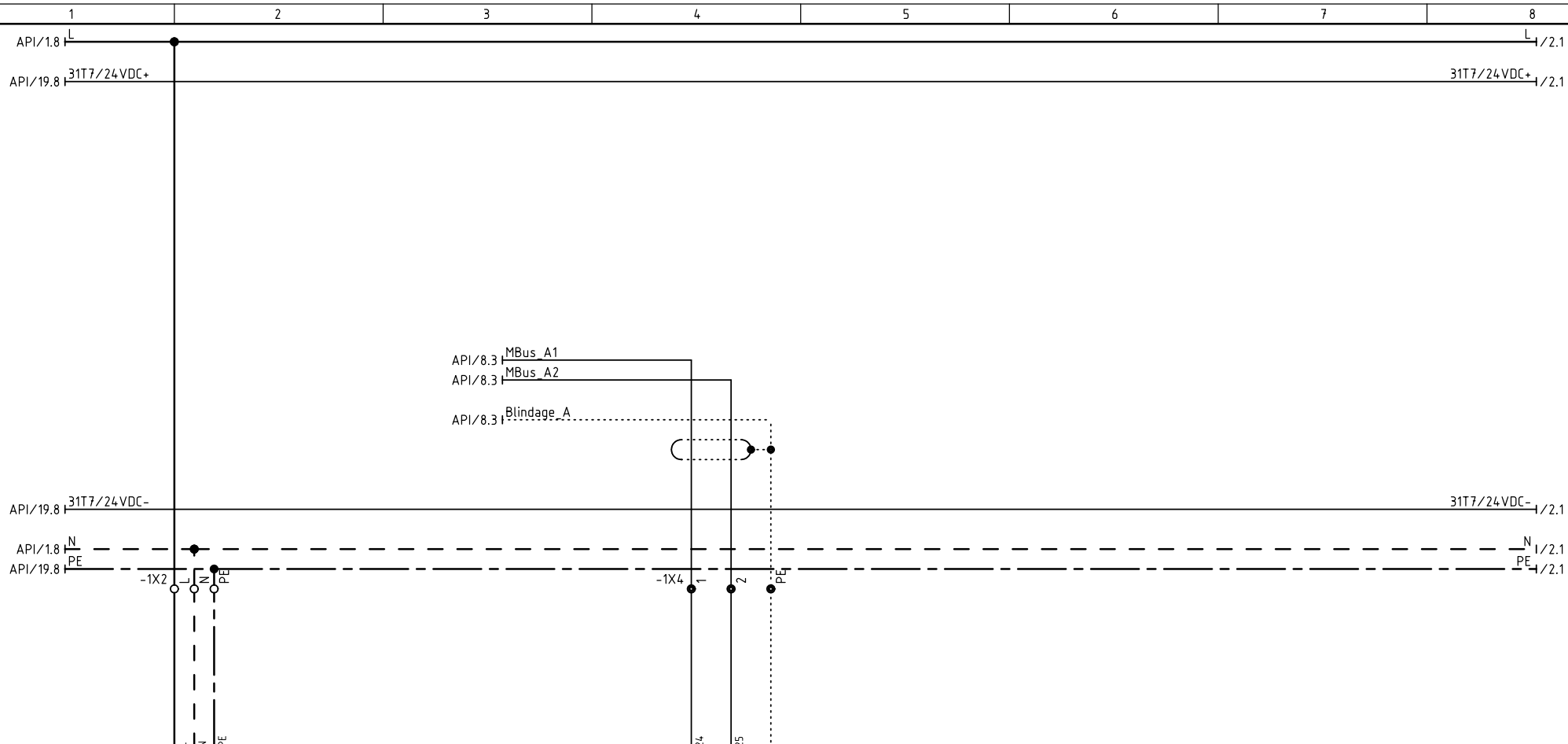
SCHEMA

Éléments imposés, fournis par le client

- ① Vanne d'arrêt (boule ou papillon)
 - ② Filtre
 - ③ Eboueur
 - ④ Vidange
- Câblage force
--- Câblage commande

Élévation

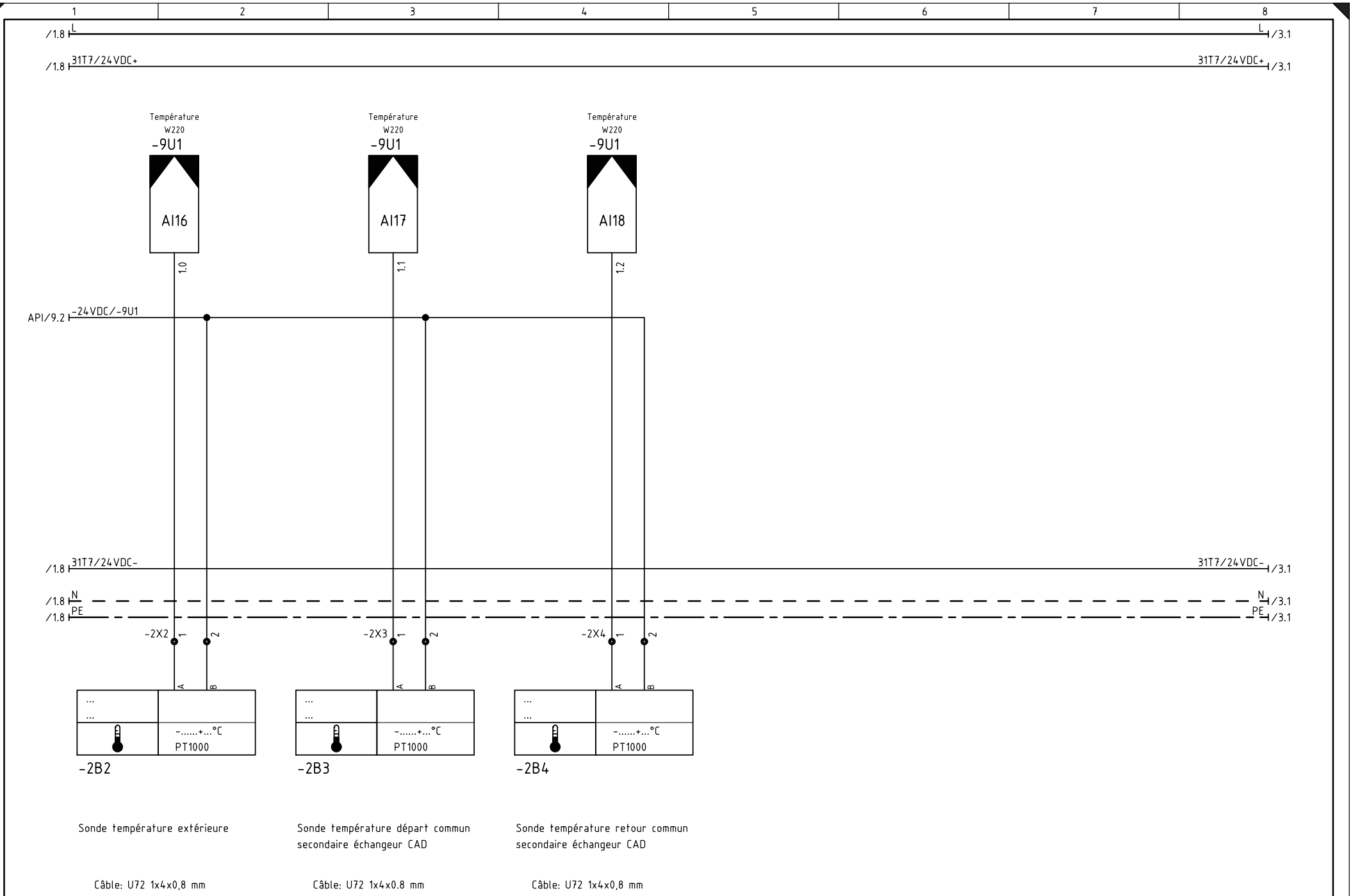




Câble: TT 3x1.5 mm²

Câble: U72 1x4x0.8 mm blindé

		Date	19.09.2019	Chauffage à distance - GESA Sous-station Multi-Echangeurs		Primaire échangeur CAD	19-03-004-4	1
		Traité	ASC			Compteur de chaleur	CH1	
R. Modification	Date	Nom	Norme					



Sonde température extérieure

Sonde température départ commun
secondaire échangeur CAD

Sonde température retour commun
secondaire échangeur CAD

Câble: U72 1x4x0,8 mm

Câble: U72 1x4x0,8 mm

Câble: U72 1x4x0,8 mm

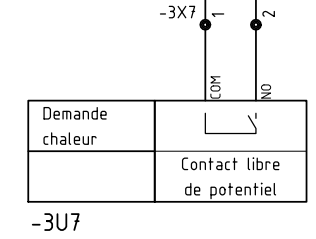
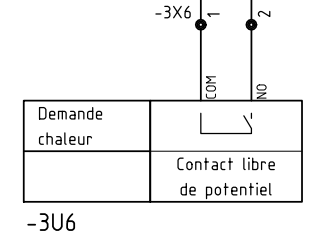
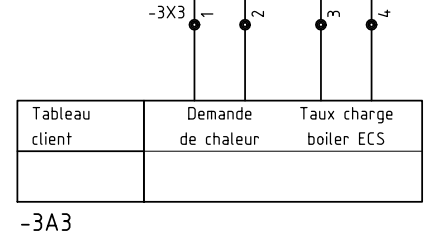
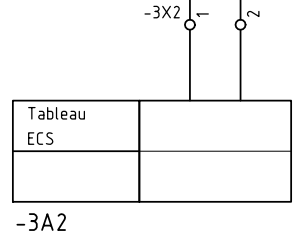
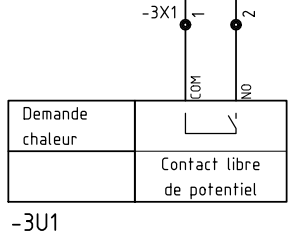
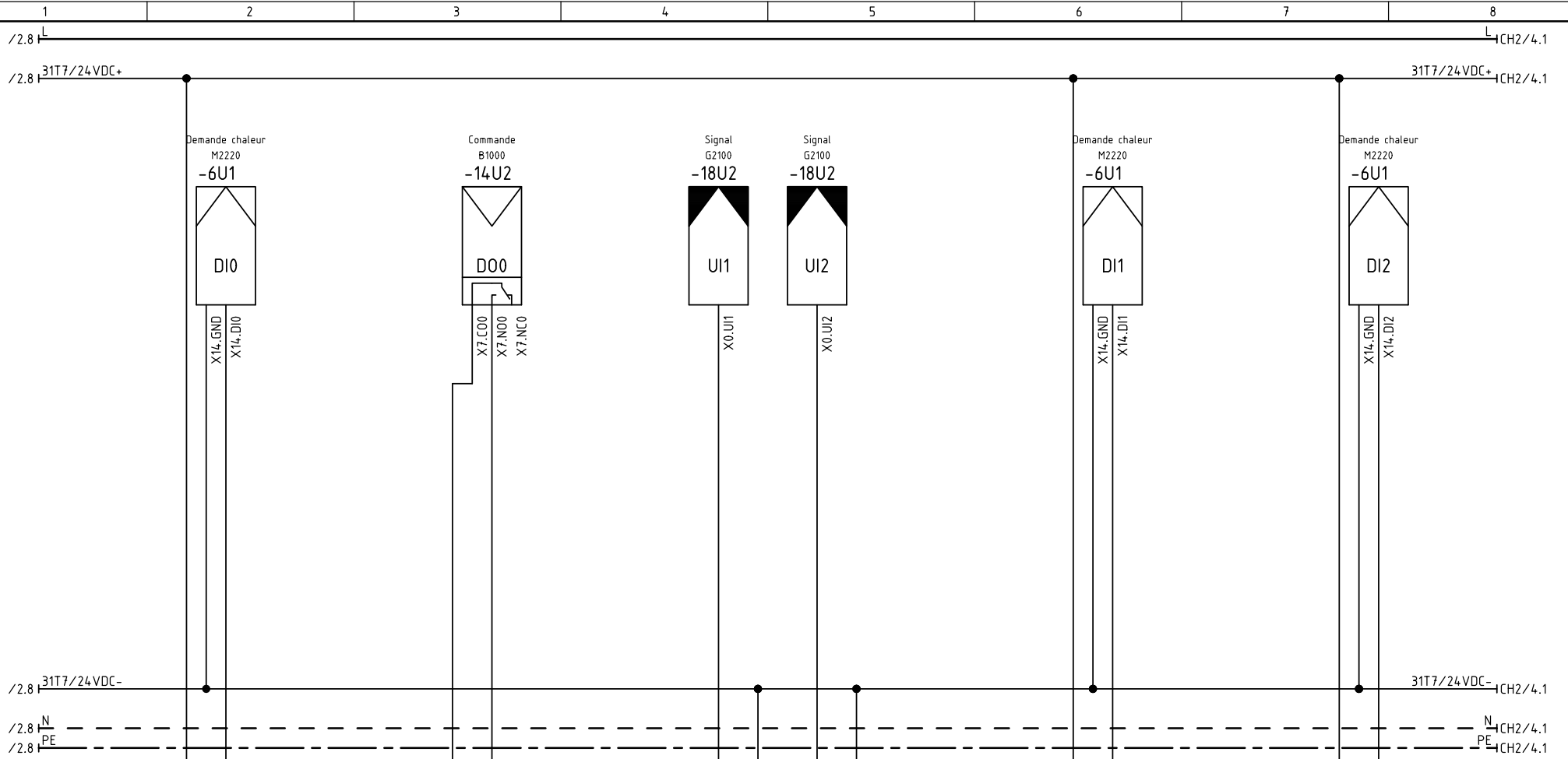
		Date	19.09.2019
		Traité	ASC
		Contrôlé	
R. Modification	Date	Nom	Norme

Chauffage à distance - GESA
Sous-station Multi-Echangeurs



Primaire échangeur CAD
Régulation du groupe

19-03-004-4
CH1



Demande de chaleur externe pour chauffage

Forçage de la charge chauffe-eau (ECS)

Liaison avec régulation secondaire (client)

Demande de chaleur externe pour ECS

Demande de chaleur externe pour groupe direct

Câble: U72 1x4x0.8 mm

Câble: TT 2x1.5 mm²

Câble: U72 1x4x0.8 mm

Câble: U72 1x4x0.8 mm

Câble: U72 1x4x0.8 mm

Date	19.09.2019
Traité	ASC
Contrôlé	
R. Modification	Date
	Nom
	Norme

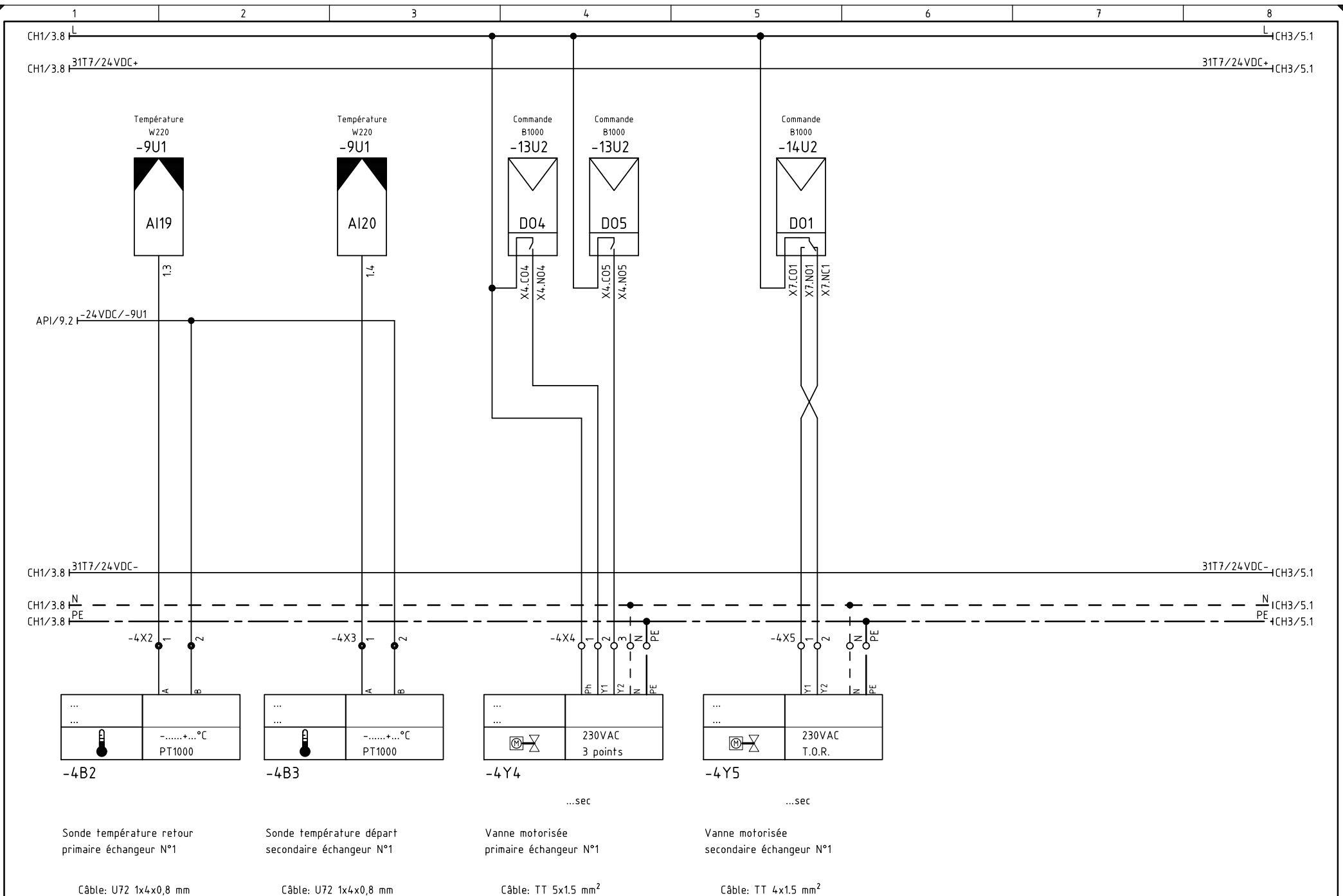
Chauffage à distance - GESA
Sous-station Multi-Echangeurs



Primaire échangeur CAD
Liaisons avec ECS et client

19-03-004-4
CH1

3



Date		19.09.2019		Chauffage à distance - GESA Sous-station Multi-Echangeurs		Echangeur N°1		19-03-004-4		4	B
Traité		ASC				Régulation du groupe		CH2			
Contôlé											
R. Modification	Date	Nom	Norme								

